



## 형광등 일자형 전등

시리즈 EXLUX 6001

**목차**

1 일반 정보 ..... 2

1.1 제조업체 ..... 2

1.2 사용설명서에 대한 정보 ..... 3

1.3 규칙과 규정사항에 대한 준수 ..... 3

2 기호에 대한 설명 ..... 3

2.1 작동 설명서에 나와 있는 기호 ..... 3

2.2 경고사항 ..... 3

2.3 장치에 표시된 기호 ..... 4

3 안전주의사항 ..... 4

3.1 작동 설명서 보관 ..... 4

3.2 안전한 사용법 ..... 4

3.3 규정에 따른 사용 ..... 5

3.4 개조와 변경 ..... 5

4 기능 및 장치 구조 ..... 5

4.1 기능 ..... 5

4.2 장치의 구성 ..... 6

5 기술 데이터 ..... 6

6 운송과 보관 ..... 10

7 장착 및 설치 ..... 10

7.1 치수 / 부착에 필요한 치수 ..... 10

7.2 장착 / 탈거, 사용 위치 ..... 12

7.3 설치 ..... 16

8 설비가동 시작 ..... 19

9 작동 ..... 19

9.1 문제해결 ..... 19

10 유지보수, 수리, 정비 ..... 20

10.1 유지보수 및 수리 ..... 20

10.2 제품 반송 ..... 22

11 폐기물 처리 ..... 22

12 부속품과 예비부품 ..... 22

**1 일반 정보**

**1.1 제조업체**

R. STAHL Schaltgeräte GmbH  
 Business Unit Lighting & Signalling  
 Nordstr. 10  
 99427 Weimar  
 Germany

전화 : +49 3643 4324  
 팩스 : +49 3643 4221-76  
 인터넷 : www.stahl-ex.com  
 이메일 : info@stahl.de

R. STAHL Schaltgeräte GmbH  
 Am Bahnhof 30  
 74638 Waldenburg  
 Germany

전화 : +49 7942 943-0  
 팩스 : +49 7942 943-4333  
 인터넷 : www.stahl-ex.com  
 이메일 : info@stahl.de



## 1.2 사용설명서에 대한 정보

ID- 번호 : 249720 / 600160300140  
 발행번호 2017-05-12-BA00-III-ko-04





작동 설명서 원본은 영어로 되어 있습니다 .  
 이 설명서는 모든 법률적 쟁점 사항에서 법적 구속력을 지닙니다 .

## 1.3 규칙과 규정사항에 대한 준수

인증서 및 제품 표준 적합성 선언은 [www.stahl-ex.com](http://www.stahl-ex.com) 을 참조하십시오 .  
 본 장치는 IECEx 등급 승인을 보유하고 있습니다 .  
 IECEx- 홈페이지 : <http://iecex.iec.ch/> 를 참고하십시오 .  
 기타 국가 인증은 <http://www.r-stahl.com/downloads/certificates.html>  
 에서 다운로드하실 수 있습니다 .

## 2 기호에 대한 설명

### 2.1 작동 설명서에 나와 있는 기호

기호	의미
	장치 사용에 대한 팁 및 권장사항
	일반적인 위험
	폭발성이 있는 환경으로 의한 위험
	전압이 흐르는 부품으로 인한 위험

KO



### 2.2 경고사항

구조적 위험이나 작동 시 위험을 최소화하려면 경고 지침을 반드시 준수하십시오 .  
 경고 지침은 다음과 같이 구성되어 있습니다 .

- 신호어 : 위험 , 경고 , 주의 , 참조
- 위험 / 손상의 종류 및 원인
- 위험의 결과
- 위험 / 손상을 피하기 위한 대응책 강구

	<b>위험</b>
	인적 위험 이 지침을 준수하지 않을 경우 중상을 입거나 사망에 이르게 됩니다.
	<b>경고</b>
	인적 위험 이 지침을 준수하지 않을 경우 중상을 입거나 사망에 이를 수 있습니다.
	<b>주의</b>
	인적 위험 이 지침을 준수하지 않을 경우 경상을 입을 수 있습니다.
<b>유의사항</b>	
물적 손상 방지 이 지침을 준수하지 않을 경우 장치 및 / 또는 주변의 물체가 손상될 수 있습니다.	

### 2.3 장치에 표시된 기호

심볼	의미
	현재 유효한 가이드라인에 따른 CE 마크.
	폭발 위험이 있는 구역에 대한 표시에 따라 장치가 인증됨.

## 3 안전주의사항

### 3.1 작동 설명서 보관

- 작동 설명서를 주의 깊게 읽은 다음 장치가 설치된 장소에 보관하십시오.
- 연결할 장치의 관련 문서와 작동 설명서의 지침을 준수하십시오.

### 3.2 안전한 사용법


- 본 작동 설명서의 안전 지침을 읽고 이를 준수하십시오!
- 명판이나 데이터시트의 매개변수와 정격 작동 조건에 유의하십시오!
- 장치에 적혀 있는 추가 기호에 유의하십시오!
- 장치는 반드시 규정에 맞게 허용된 사용 목적에만 사용해야 합니다!
- 당사는 장치를 허용되지 않은 방법으로 잘못 사용하거나 본 설명서의 지침을 준수하지 않아서 발생한 손상에 대해서는 책임지지 않습니다.
- 장치를 설치하거나 가동하기 전에 장치에 손상된 부위가 없는지 확인하십시오!
- 장치를 다루는 작업 (설치, 유지보수, 수리, 문제 해결) 은 반드시 전문 기술자가 담당해야 합니다!

### 3.3 규정에 따른 사용


램프는 표면, 작업영역 및 대상물체를

- 비추기 위한 장비입니다.
- 내부 및 외부영역에서 사용할 수 있습니다.
- 견고하게 고정해서 사용할 수 있습니다.
- 1, 21, 2, 22 등급 영역과 안전한 영역에서 사용할 수 있습니다.


### 3.4 개조와 변경

	위험
	<p>장치 개조 및 변경으로 인한 위험!                  준수하지 않을 경우 중상을 입거나 사망에 이르게 됩니다.</p> <ul style="list-style-type: none"> <li>• 장치를 개조하거나 변경하지 마십시오. 당사는 장치 개조나 변경으로 인해 발생한 손상에 대해서는 보증의 책임을 지지 않습니다.</li> </ul>

## 4 기능 및 장치 구조

	위험
	<p>장치 오용으로 인한 폭발 위험!                  준수하지 않을 경우 중상을 입거나 사망에 이르게 됩니다.</p> <ul style="list-style-type: none"> <li>• 반드시 본 작동 설명서에 나와 있는 작동 조건에 맞게 장치를 사용하십시오.</li> </ul>

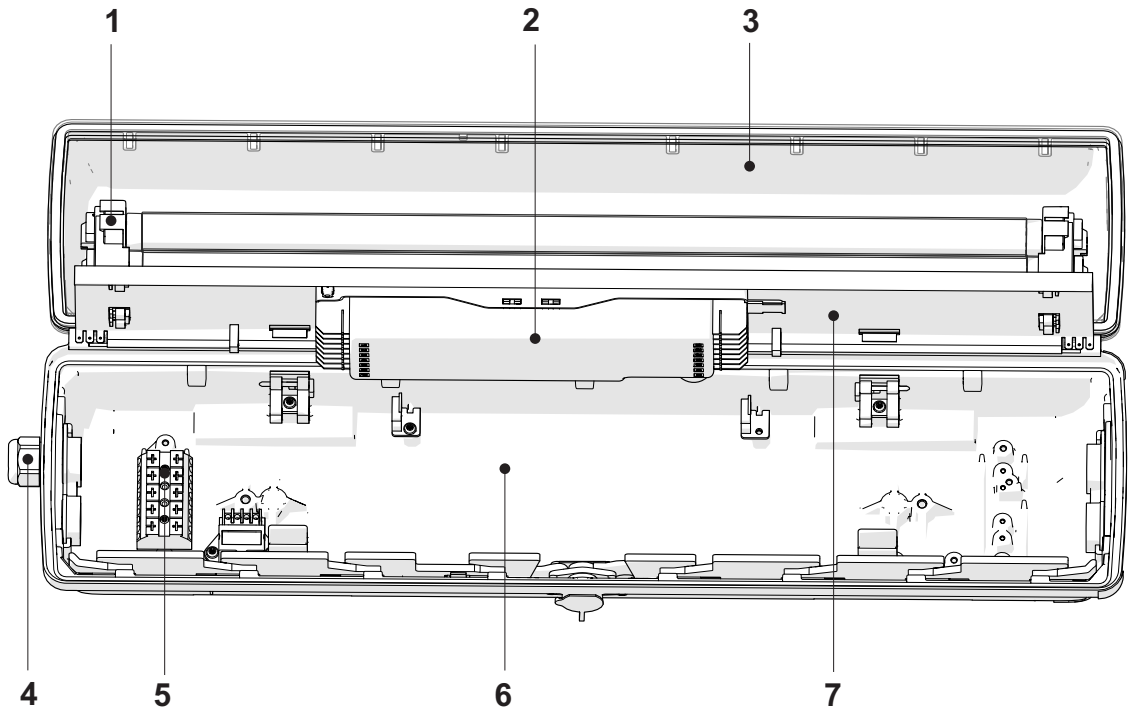
### 4.1 기능

	위험
	<p>장치 오용으로 인한 폭발 위험!                  준수하지 않을 경우 중상을 입거나 사망에 이르게 됩니다.</p> <ul style="list-style-type: none"> <li>• 반드시 본 작동 설명서에 나와 있는 작동 조건에 맞게 장치를 사용하십시오.</li> </ul>

- 비추기 위한 장비입니다.
- 중앙 로크를 사용해서 전등을 열 때 장치 차단 (기본 사양).

KO

## 4.2 장치의 구성



15480E00

- |             |                              |
|-------------|------------------------------|
| 1 - 램프 소켓   | 5 - 연결 단자 (왼쪽 기본, 오른쪽 스루 배선) |
| 2 - 밸러스트    | 6 - 램프 하우징                   |
| 3 - 램프 커버   | 7 - 반사판                      |
| 4 - 케이블 글랜드 |                              |

KO

## 5 기술 데이터

### 기술 데이터

#### 폭발방지 장치

(글로벌) IECEx

가스 및 분진

IECEx PTB 13.0003

Ex db eb IIC T4 Gb

Ex tb IIIC T80°C Db

(유럽) ATEX

가스 및 분진

PTB 13 ATEX 2004

⊕ II 2 G Ex db eb IIC T4 Gb

⊕ II 2 D Ex tb IIIC T80°C Db

인가 및 허가

인가

IECEx, ATEX, 브라질 (INMETRO), 카자흐스탄 (TR), 러시아 (TR), 세르비아 (SRPS), 벨라루스 (TR)

기술 데이터

전기 데이터

밸러스트

	6001/...-...0-....	6001/...-...1-....		6001/...-...2-....	6001/...-...3-....	6001/...-...6-....
램프 스타트	콜드 스타트	콜드 스타트		콜드 스타트	콜드 스타트	콜드 스타트
전압	220~240V AC	220~240V AC		110~240V AC	110~240V AC	120~277V AC
점화 시 DC 전압	198~264V DC	104~264V DC		104~264V DC	104~264V DC	113~294V DC
작동 시 DC 전압	176~264V DC	198~264V DC		104~264V DC	104~264V DC	113~294V DC
주파수	0/50~60Hz	0/50~60Hz		0/50~60Hz	0/50~60Hz	0/50~60Hz
DC 램프 모드	1 램프	2 램프		1 램프	2 램프	2 램프
램프 규격	IEC 60081	IEC 60081		IEC 60081	IEC 60081	ANSI C78.81
램프 출력	18, 36, 58W	18, 36, 58W		18, 36W	18, 36W	17, 32, 40W
정격 전류	1x18W, 85mA 2x18W, 170mA 1x36W, 160mA 2x36W, 320mA 1x58W, 250mA 2x58W, 500mA	1x18W, 85mA 2x18W, 170mA 1x36W, 160mA 2x36W, 320mA 1x58W, 250mA 2x58W, 500mA		1x18W, 85~175mA 2x18W, 170~345mA 1x36W, 155~330mA 2x36W, 310~660mA	1x18W, 85~175mA 2x18W, 170~345mA 1x36W, 155~330mA 2x36W, 310~660mA	1x17W, 80~155mA 2x17W, 160~305mA 1x32W, 135~285mA 2x32W, 270~570mA 1x40W, 160~360mA 2x40W, 325~715mA

역률 cos φ  
전등 차단

cos φ ≥ 0.97 용량형, 추가 구성요소 불필요

**전등 개방 시**

안전 잠금이 있는 스위치, 중앙 로크 개방 시 밸러스트 쪽 전압은 전극 차단됨, 스위치 요소의 접점은 NC 접점임, 램프 커버와 중앙 로크가 닫혀 있을 때에만 재가동 가능.

**램프 결합 시** 전자 밸러스트는 결합이 있는 램프의 전기 공급을 자동으로 차단합니다.

KO



기술 데이터

조명 기술 데이터

배광

**기본 사양** 광각 배광, 전등 리플렉터 흰색  
램프 커버에 있는 사이드 글레어 제한

주변환경 조건

작동 온도 범위

유형	스루 배선	
	없음	있음
6001/52.-...0-....	-30~+60°C	-30~+50°C
6001/52.-...1-....	-30~+60°C	-30~+50°C
6001/52.-...2-....	-30~+45°C	-30~+40°C
6001/52.-...3-....	-30~+45°C	-30~+40°C
6001/54.-...0-....	-30~+55°C	-30~+50°C
6001/54.-...1-....	-30~+55°C	-30~+50°C
6001/54.-...2-....	-30~+45°C	-30~+40°C
6001/54.-...3-....	-30~+45°C	-30~+40°C
6001/56.-...0-....	-20~+55°C	-20~+50°C
6001/56.-...1-....	-20~+55°C	-20~+50°C
6001/53.-...6-....	-30~+40°C	-30~+40°C
6001/55.-...6-....	-30~+40°C	-30~+40°C
6001/57.-...6-....	-20~+40°C	-20~+40°C

브리더 글랜드와 함께 사용 시 최저 주위 온도 -20°C.

기계 데이터

방폭 등급

IP66/IP67(IEC 60598)

보호 등급

I ( 내부 PE 커넥터 있음 )

내충격성 (IK 코드 )

IK10(IEC 62262)

소재

하우징

하우징

유리섬유 강화 폴리에스테르 수지

색상

회색 색상 , RAL 7035 유사

커버

폴리카보네이트

씰링

실리콘 씰 , 커버 안에 삽입

램프 로크

M8/ 렌치폭 13 소켓 렌치용 중앙 로크 , 경첩을 통해 커버 스위블 가능

KO





기술 데이터

조립 / 설치

도선 글랜드

**기본 전등**

플라스틱: 2xM25x1.5 케이블 글랜드 8161 및  
1xM25x1.5 잠금 마개 8290( 동봉 )

금속: 2x 금속판 M20x1.5, PE 결합, 금속 도선 글랜드용  
주의: 도선 글랜드는 별도로 주문해야 합니다

선택 사양: M20, M25, NPSM 1/2" 용 최대 4 개 홀  
NPT 3/4" 용 최대 2 개 홀

금속 글랜드: M20x1.5, M25x1.5, 금속판을 통한 금속  
도선 글랜드의 접지

연결

**기본 사양**

스프링 단자  
5 극: L1, L2, L3, N, PE  
단자 범위: 1x0.75~4mm<sup>2</sup>( 단선 / 극세 연선 )  
4mm<sup>2</sup> 극세 연선, 덮개가 없는 경우에만  
( 각 핀마다 2 개의 빈 단자점이 있음 )

**선택 사양:** 커버가 있는 단자대  
5 극: L1, L2, L3, N, PE  
단자 범위: 2x1.5~6mm<sup>2</sup>( 단선 ); 2x1.5~4mm<sup>2</sup>  
( 극세 연선, 초극세 연선 )

스루 배선

스루 배선 **기본 전등** 전등에 내부 스루 배선이 장착되어 있습니다. 입구선과  
출구선의 연결은 맞은편에서 가능합니다. 단자 연결: 기술 데이터  
참조 배선 단면: 2.5mm<sup>2</sup>, 최대 16A 용

없음 **옵션** 연결 축에는 연결선의 In-Out 배선을 위한 삽입 장치  
M25x1.5 가 2 개 있습니다 ( 한 쪽에 입구선과 출구선 ).

조립

외부 장착의 경우 브리더 글랜드를 권장합니다 .

**기본 전등**

기본 사양: 하우징 삽입 너트 2xM8


선택 사양: 가변식 전등 장착을 위한 고정 레일과 커버 레일 삽입 하우징의  
장착 홈 ( 전등의 가변 장착 거리 18W: 320~480mm, 36W/58W:  
670~930mm)

KO

## 6 운송과 보관

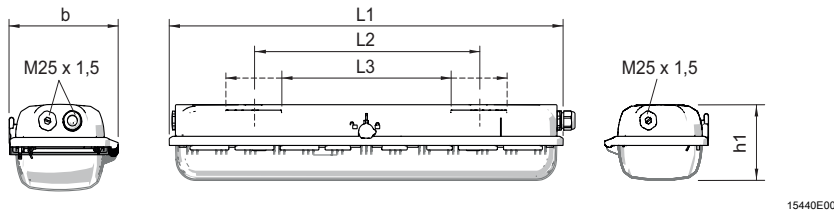
- 원래의 포장 상태로 장치를 운송하거나 보관하십시오 .
- 장치를 건조하고 ( 응결이 없는 ) 진동이 없는 장소에 보관하십시오 .
- 장치를 떨어뜨리지 마십시오 .

## 7 장착 및 설치

	위험
	<p>장치를 잘못 설치해서 야기되는 폭발 위험!                  준수하지 않을 경우 중상을 입거나 사망에 이르게 됩니다 .</p> <ul style="list-style-type: none"> <li>• 설치작업은 엄격하게 사용설명서의 내용에 따라서, 그리고 각 국가별 안전 및 사고방지 규정을 고려하여 실행하여 폭발보호효과가 유지되도록 하십시오 .</li> <li>• 전기장치는 예를 들어서 압력조건, 화학적, 기계적, 온도적, 전자기적 영향 및 진동, 습도, 부식 등과 같은 외부의 영향에 의해서 제한을 받지 않도록 선택되거나 설치되어야 합니다 (IEC/EN 60079-14 를 참고하십시오) .</li> <li>• 본 장치는 필요한 교육을 받고 중요한 규정을 잘 알고 있는 전문 인력에 의해서만 설치되어야 합니다 .</li> </ul>

### 7.1 치수 / 부착에 필요한 치수

치수 도면 ( 모든 치수 단위는 mm[ 인치 ] ) 임 - 변경 가능

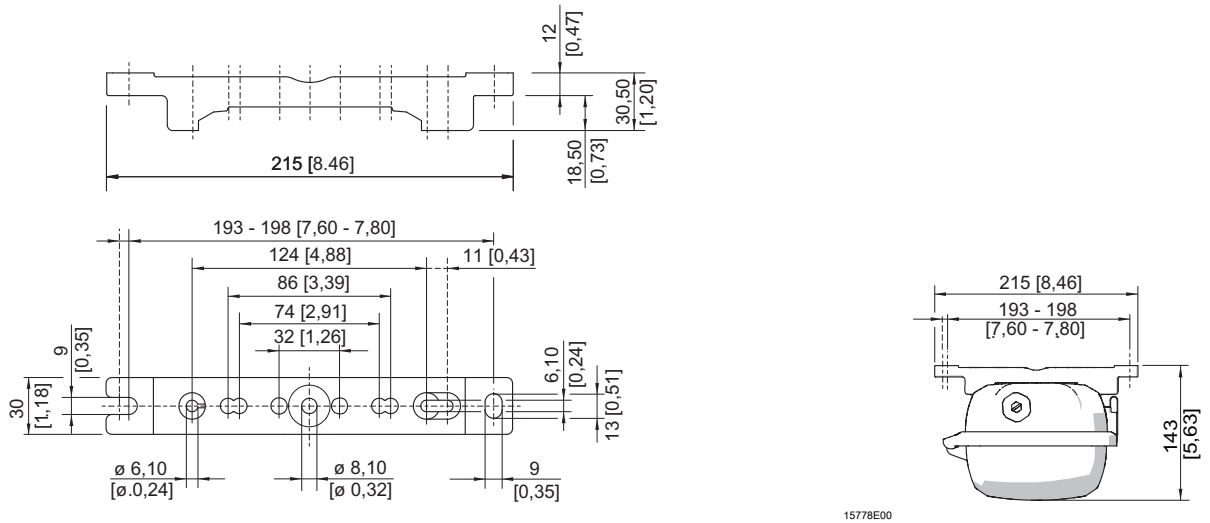


치수	전등		
	17/18W	32/36W	40/58W
L1	700 [27.56]	1310 [51.57]	1610 [63.39]
L2 <sup>1)</sup>	400 [15.75]	800 [31.50]	800 [31.50]
L3 <sup>2)</sup>	320 ... 480 [12.60 ... 18.90]	670 ... 930 [26.38 ... 36.61]	670 ... 930 [26.38 ... 36.61]
b	184 [7.24]	184 [7.24]	184 [7.24]
h1	125 [4.92]	125 [4.92]	125 [4.92]

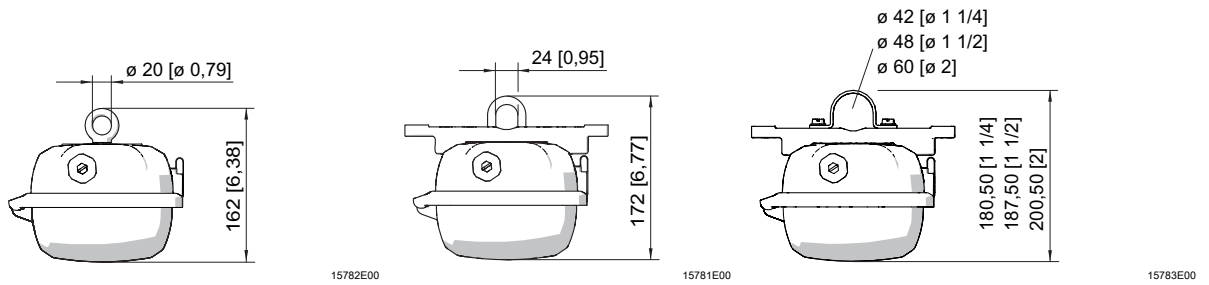
1) 고정 장착 간격 2) 가변 장착 간격

EXLUX 6001 기본 전등

장착 부품 및 부속 치수 도면 ( 모든 치수는 mm [ 인치 ] ) - 변경 가능



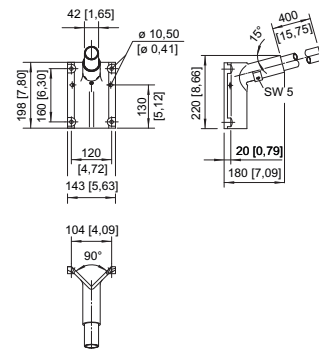
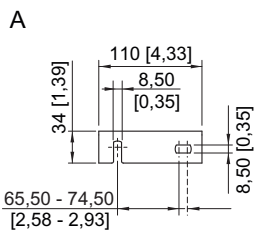
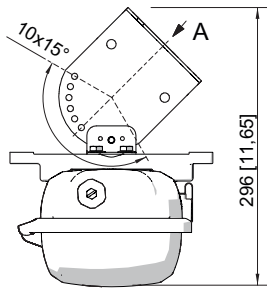
장착 레일



전등의 인서트 너트에 아이

장착 브래킷을 장착 레일에 장착한 모습

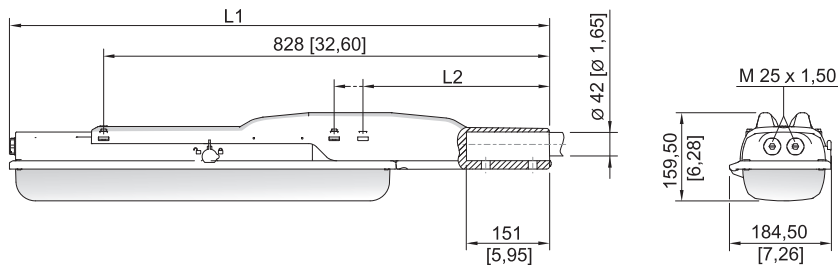
파이프 클램프를 장착 레일에 장착한 모습



벽면 고정용 브래킷을 장착 레일에 장착한 모습

파이프 부분을 이용한 벽면 고정

장착 부품 및 부속 치수 도면 ( 모든 치수는 mm[ 인치 ] ) - 변경 가능





17755E00


치수	전등	
	17/18W	32/36W
L1	978 [38.50]	1587 [62.48]
L2	390 [15.35]	338 [13.31]


EXLUX 6001, 폴대 장착 어댑터 포함

7.2 장착 / 탈거, 사용 위치

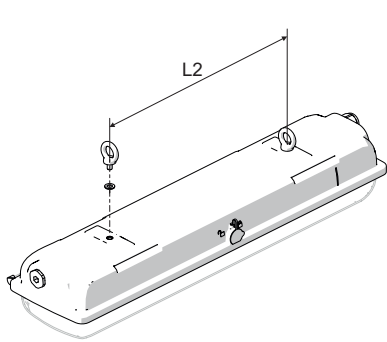
	<b>위험</b>
	<p>정전기 방전으로 인한 폭발 위험! 준수하지 않을 경우 중상을 입거나 사망에 이르게 됩니다 .</p> <p>심한 전하 생성 환경에서는 전등을 사용하지 마십시오 !</p> <p>경우에 따라 다음 과정 / 작업을 피하십시오 :</p> <ul style="list-style-type: none"> <li>• 예기치 않은 마찰</li> <li>• 입자 흐름</li> </ul>

	<p>본 전등은 벽과 천장에 설치하기에 적합합니다 . 벽 설치 시 중앙 로크가 아래로 향하도록 장착합니다 . 실외에서는 발광이 위로 향하도록 설치하면 안 됩니다 .</p>
---	---

	<p>실외에서 사용할 경우 R.STAHL Schaltgeräte GmbH 사의 8162/1 브리더 글랜드를 장착할 것을 권장합니다 . 브리더 글랜드로 모든 장착 위치에서 방폭 등급 IP 64 가 엄수됩니다 .</p>
---	--

	<b>위험</b>
	<p>허용되지 않은 가열을 통한 폭발 위험!                  준수하지 않을 경우 중상을 입거나 사망에 이르게 됩니다.</p> <ul style="list-style-type: none"> <li>• 극도의 열원 및 직사광선을 피하십시오 ( 온도 등급 변화 위험 및 최대 허용 표면온도 변화 위험).</li> <li>• 외부 열원으로 인해 최고 주위 온도를 초과해서는 안 됩니다(장치의 조기 고장).</li> </ul>

**고정식 장착 지점에 장착**

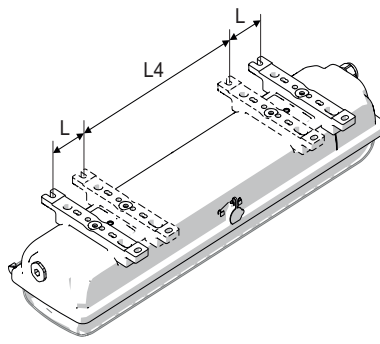
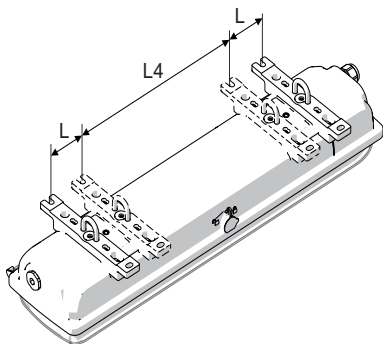


버전	L2 [mm]
17/18W	400
32/36W	800
40/58W	

최대 삽입 깊이 10mm

15446E00

**이동식 장착 지점에 장착**



15442E00


15447E00

**조립용 브래킷**

**커버 레일**

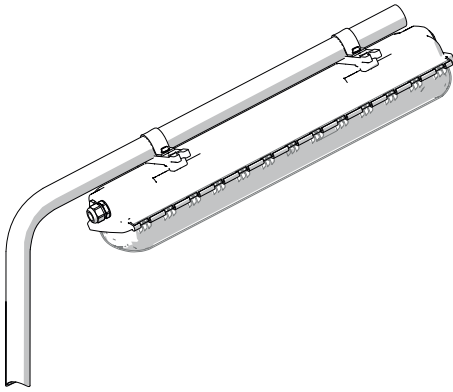
버전	L4 [mm]	L [mm]
17/18W	320	80
32/36W	670	130
40/58W		

가변 장착 지점의 측면 장착 포켓 .

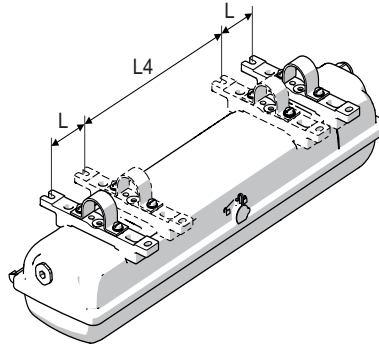
	<p>커버 레일이 있는 전등 설치 시 베이스가 평평하게 되도록 하십시오 . 그렇지 않을 시 하우징이 휘거나 뒤틀려서 장착될 수 있습니다 . 그 결과 전등이 기밀하지 않게 되고 커버를 교체하기 어렵습니다 .</p>
---	--

KO

폴대 장착  
관 클램프와 폴대 장착



15455E00



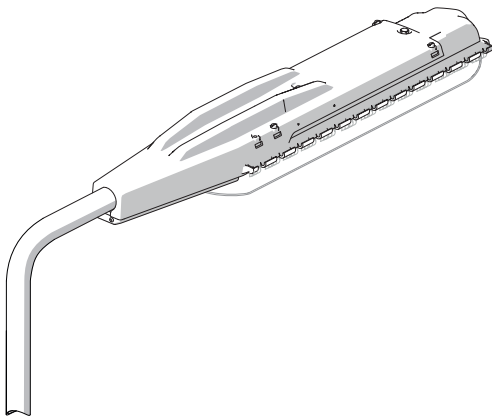
15443E00

버전	L4 [mm]	L [mm]
17/18W	320	80
32/36W	670	130
40/58W		

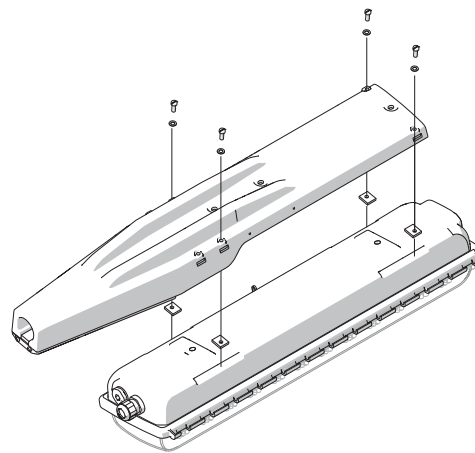
**i** 관 클램프 장착 시 안전하고 안정적인 4 점 고정과 장착 레일이 내장된 R.STAHL Schaltgeräte GmbH 사의 솔루션을 사용하십시오!  
관 클램프 지점 고정 시 R.STAHL Schaltgeräte GmbH 사는 전등의 강도와 기밀성을 보장하지 않습니다!

폴대 장착 어댑터를 이용한 폴대 장착

**i** 700mm 및 1,310mm 길이의 전등 전용입니다 .

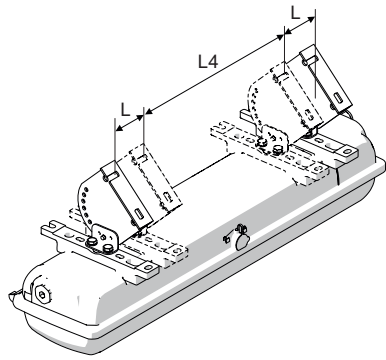


17761E00

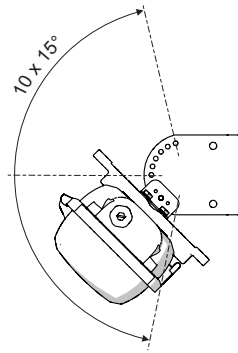


17762E00

벽 브래킷 장착



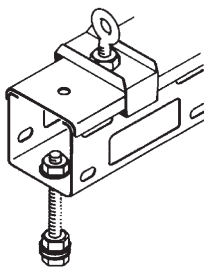
15515E00



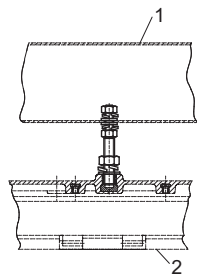
15517E00

버전	L4 [mm]	L [mm]
17/18W	320	80
32/36W	670	130
40/58W		

스트립 조명 설치

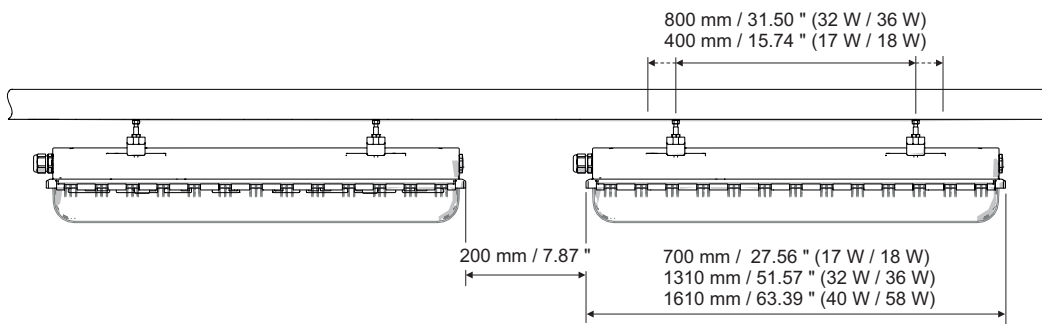


06250E00



06033E00

- 1: 레일 단면
- 2: 전등



15444E00

R.STAHL Schaltgeräte GmbH - EXLUX 일자형 전등의 스트립 조명 설치 레일 단면 전등 나열 시 설치와 장착을 수월하게 합니다.



레일 단면은 동시에 케이블 덕트로 사용할 수도 있습니다.

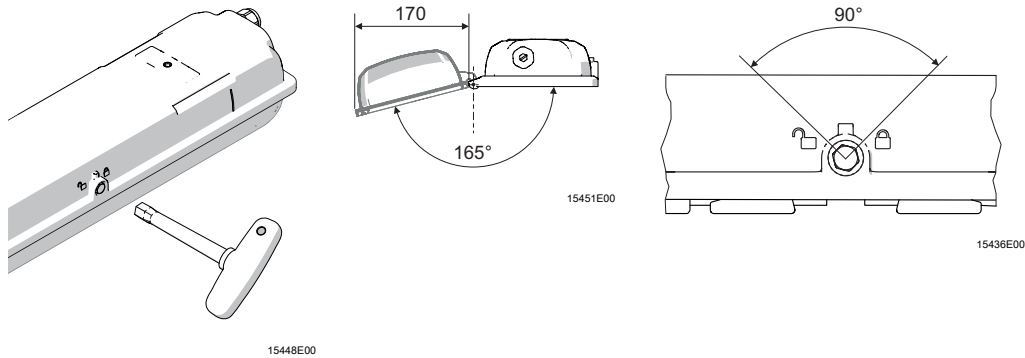
레일 단면의 구멍에 맞게 램프를 조정하기 위해서는 장착 레일을 사용하십시오.

KO

### 7.3 설치

#### 7.3.1 케이스를 열고 닫기.

	<b>위험</b>
<p>감전에 의한 위험! 사망에 이를 수 있는 증상이 발생할 수 있습니다!</p> <ul style="list-style-type: none"> <li>전압이 있는 상태에서 스위치가 없는 램프를 열어서는 안됩니다 (마개에 명시된 주의 플래이트를 참고하십시오)!</li> </ul>	
	<p><b>권장사항</b> R.STAHL Schaltgeräte GmbH 사의 소켓 렌치를 사용하여 전등을 개폐합니다.</p>



- 중앙 로크의 잠금 캡을 제거합니다.
- 렌치폭 13의 M8 소켓 렌치를 사용하여 중앙 로크를 90° 왼쪽으로 멈출 때까지 돌리십시오.
- 커버를 돌리십시오.
- 역순으로 닫으십시오.
- 램프 커버의 씰링이 문제없이 씰링 모서리에 놓여야 합니다.
- 중앙 로크 개구부에 잠금 캡을 눌러 막으십시오 (오염 방지).

**유의:**

- 스위치 없는 버전: 전등을 전압이 없는 상태로 전환하고 다시 켜지지 못하게 잠급니다.
- 스위치 있는 버전: 중앙 로크를 조작하여 전등을 강제로 전압이 없는 상태로 전환합니다.
- 재가동 잠금 장치는 열려 있는 최종 위치에서 커버가 접혀 있을 때 중앙 로크의 조작을 방지합니다.

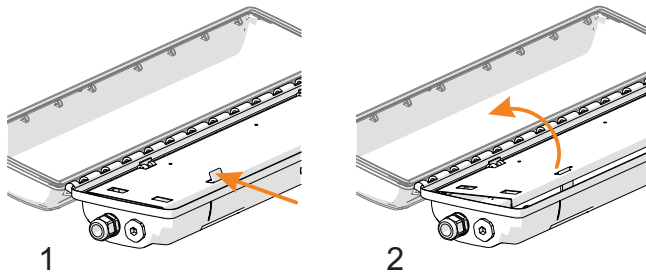
**무리하게 힘을 가하지 마십시오!**

커버를 닫으면 중앙 로크의 작동이 허가됩니다.

KO



**반사판 개폐**



- 1 안전 걸쇠를 눌러 반사판 열기.
  - 2 반사판을 돌리십시오.
- 접어 올리고 잠가서 반사판 닫기.

15512E00

**7.3.2 전기 연결  
전원 연결**

연결 단자의 최대 연결 가능성에 유의하십시오 (“ 기술 데이터 ” 장 참고 ).  
옵션 스크루 단자에서 단자점당 두 개의 도선을 연결할 수 있습니다 (In-Out 배선).

**유의:**

- 정확하게 단자를 연결하십시오 !
- 도선의 절연 부분을 클램핑하지 마십시오 !
- 도선을 흔들리지 마십시오 !
- 도선을 연결할 때 기술 규정에 유의하십시오 !
- 도선을 고정 연결하십시오 !
- 옵션 스크루 단자에서 도선을 연결하기 위해 단자 커버를 제거하지 마십시오 !
- 선택 나사 클램프 : 나사를 단단히 조이십시오 ( 조임 토크 2Nm, 비어 있는 고정 지점은 0.7Nm 의 토크로 조일 것 )!

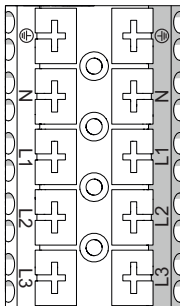
**연결 클램프**

**표준 :**  
최대 4mm<sup>2</sup> 의  
스프링 단자

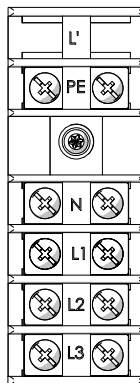
**선택 사항 :**  
최대 4mm<sup>2</sup>( 극세 연선 ,  
초극세 연선 ) 및 최대  
6mm<sup>2</sup>( 단선 ) 의 나사  
클램프

스트리핑 길이  
10~11mm

스트리핑 길이  
10~11mm



15516E00



15438E00

- L1, L2, L3 = 상
- N = 중립 도체
- PE = 보호도체

KO



스루 배선

<b>주의 사항</b>
2.5mm <sup>2</sup> 단면의 스루 배선, 최대 16A 용 .


7.3.3 도선 글랜드

기본 전등은 3 개의 삽입 홀과 2 개의 케이블 글랜드 그리고 2 개의 잠금 마개와 함께 제공됩니다 .

케이블과 배선 삽입관 및 차단 마개가 포함된 R. STAHL 스위치기어 유한회사의 램프를 고정하는 스트로크수에 유의하십시오 .

	고정 토크크수	
	연결 스래드	압력조절나사
<b>케이블 및 배선 삽입 8161</b>		
M20 x 1,5	2.3 Nm	1.5 Nm
M20 x 1.5	3.0 Nm	2.0 Nm
<b>밀폐마개 8290</b>		
M20 x 1,5	1.0 Nm	
M20 x 1.5	1.5 Nm	


인증된 케이블 및 배선관 , 그리고 밀폐 마개가 R STAHL 스위치기어 유한회사의 제품이 아닙니다 .

	<b>경고</b>
	<p>허용되지 않은 케이블 및 배선관 , 그리고 밀폐 마개 .                  폭발의 위험에 노출됩니다 !</p> <ul style="list-style-type: none"> <li>• 개별적으로 인증된 케이블 및 배선관 , 그리고 밀폐 마개만을 사용하십시오 .</li> </ul>

다음 사항에 유의하십시오 :

- 요청되는 방진등급 !
- 요청되는 발화보호등급 !
- 필요한 내열성 !
- 타입 플레이트에 기재된 IP 보호등급 !
- 케이블 및 배선관 , 그리고 마개에 관한 사용 설명서 !
- 요청되는 고정 스트로크수 !
- 허용된 케이블 직경의 영역 !

## 8 설비가동 시작

	위험
	<p>장치를 잘못 설치해서 야기되는 폭발 위험!                  준수하지 않을 경우 중상을 입거나 사망에 이르게 됩니다.</p> <ul style="list-style-type: none"> <li>• 장치를 가동하기 전에 제대로 설치되고 기능하는지 점검하십시오.</li> <li>• 국가별 규정을 준수하십시오.</li> </ul>

장치를 가동하기 전에

- 장치가 규정에 맞게 설치되었는지 확인하십시오.
- 장치의 정격 작동 전압과 공급 전압이 일치해야 합니다.
- 케이블 및 와이어 엔트리에 허용되는 직경의 케이블을 사용해야 합니다.
- 와이어 엔트리와 실링 플러그는 단단히 조여야 합니다.
- 케이블을 규정에 따라 끼워 넣어야 합니다.
- 연결 작업은 규정에 따라 수행해야 합니다.
- 모든 볼트와 너트는 규정에 맞게 조여야 합니다.
- 연결 공간이 청결해야 합니다.
- 장치가 손상되면 안됩니다.
- 장치에 이물질이 들어가면 안됩니다.
- 장치가 규정에 맞게 잠가져 있어야 합니다.

유의사항
<p><b>응축수 형성</b>                  특별한 환경적 조건과 가동 조건에 의해서 완전히 배제될 수 있습니다.</p> <ul style="list-style-type: none"> <li>• 램프를 지속적으로 또는 주기적으로 장기간에 걸쳐서 사용하십시오.</li> <li>• 콜드 브릿지를 방지하십시오!</li> </ul>

## 9 작동

### 9.1 문제해결

#### 원인

- 램프가 잘못 삽입되었습니다.
- 램프에 결함이 있습니다.
- 밸러스트에 결함이 있습니다.
- 스위치에 결함이 있습니다.
- 램프의 수명이 다했습니다.


#### 조치

- 램프를 올바르게 삽입하십시오.
- 램프를 교체하십시오.
- 밸러스트를 교체하십시오.
- 스위치를 교체하십시오.
- 램프를 교체하십시오.


설명서에서 제시하는 방법으로 문제를 해결할 수 없을 경우 :

- R. STAHL 스위치기어 유한회사에 연락하십시오.
- 이때 신속한 처리를 위해서 다음 정보를 제공해 주십시오.
- 제품 타입 및 일련번호
  - 구매 날짜
  - 장애에 대한 설명
  - 사용 목적 (특히 입출력 배선)

## 10 유지보수, 수리, 정비

	<b>경고</b>
	<p>자격을 갖추지 않은 사람이 작업을 하는 경우 감전의 위험 내지 장치의 오작동이 발생할 수 있습니다.</p> <p>준수하지 않을 경우 중상 및 물적 손상이 발생할 수 있습니다.</p> <ul style="list-style-type: none"> <li>• 장치에서 작업하는 것은 이에 대한 권한을 부여받고, 해당되는 교육을 받은 전기분야의 전문인력에만 제한되어야 합니다.</li> </ul>

### 10.1 유지보수 및 수리

	<p>각 국가의 해당 법규를 준수하십시오.</p>
---	-----------------------------

- 검사의 종류나 범위는 해당 국가의 규정을 참조하여 지정하십시오.
- 검사 주기는 작동 조건에 따라 조정하십시오.

다음 검사나 조치는 적어도 정기 점검 시에는 실시해야 합니다.

#### 검사

허용되는 주변온도

하우징 부품의 균열되거나 손상된 부위

규정에 맞는 사용

클램프로 고정한 라인의 고정 위치  
케이블의 노후 및 손상

실링의 노후 상태 및 손상 상태

#### 조치

허용되는 주변온도에 미달되거나 초과할 경우 장치의 작동을 중지시켜야 합니다.

교체할 수 있는 하우징 부품의 경우 교체하십시오. 교체할 수 없는 하우징 부품의 경우 장치의 작동을 중지시켜야 합니다.

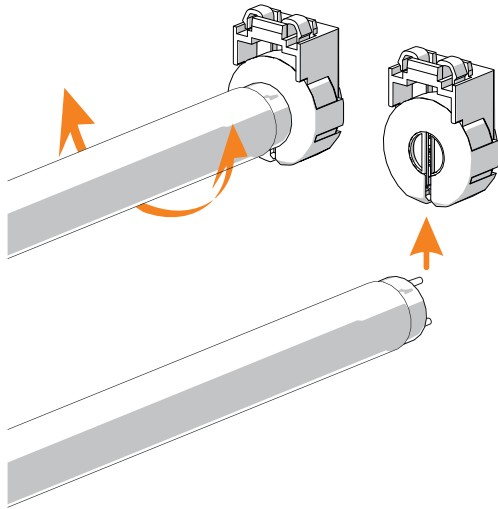
규정에 맞지 않게 사용한 경우 장치의 작동을 중지시켜야 합니다.

느슨한 라인을 단단히 고정하십시오.  
손상되거나 노후된 케이블을 교체하십시오.

손상되거나 노후되거나 부식마멸된 실링을 교체하십시오. 발포된 실링을 적용된 하우징 컴포넌트를 전체적으로 교체하십시오.

### 10.1.1 램프의 교체

<b>i</b>	<b>항동 핀의 형광등 램프만 사용하십시오 .</b>
----------	-------------------------------



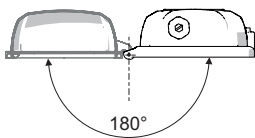
- 램프의 두 램프 베이스를 더 이상 들어가지 않을 때까지 소켓 가이드 슬롯에 삽입하십시오 .
- 램프를 좌우로 돌려 작동 위치에 맞추십시오 .
- 분해는 역순으로 이루어집니다 .

06048E00

#### 유의 :

- 램프 베이스는 손상되지 않은 상태여야 합니다 .
- 소켓에는 2.5mm 단위의 스프링식 길이 조절이 있습니다 .
- 램프가 제대로 안착되도록 하십시오 . 돌린 다음에는 램프가 잠겨 있습니다 .
- 램프를 적시에 교체하십시오 .
- 제조사의 수명에 유의하십시오 .
- EOL 안전 차단 : 전자 밸러스트는 수명이 끝나면 램프를 차단합니다 .

### 10.1.2 전등 커버 교체



06058E00

- 전등을 여십시오 .
- 커버를 180° 뒤로 회전합니다 .
- 경첩에서 커버를 들어 올려서 분리하십시오 .
- 새 커버를 경첩에 거십시오 .
- 모든 경첩이 올바르게 맞물리도록 하십시오 .
- 전등을 닫으십시오 .
- 안전 주의 사항에 유의하십시오 !

KO

### 10.1.3 세척작업

#### 주의 사항

전등에는 “반드시 젖은 천으로만 닦으십시오” 라는 주의 사항이 있습니다 .

- 장치는 반드시 젖은 천으로만 청소하십시오 .
- 물이나 중성 세제를 사용하십시오 .
- 연마성 세제나 부식성 세제 및 용제를 사용하지 마십시오 .

## 10.2 제품 반송

제품 수리나 서비스를 위해 제품을 반송할 때 "서비스 증서" 를 사용하십시오 . 인터넷 사이트 "www.stahl-ex.com" 에 들어가서 "다운로드 > 고객 서비스" 순으로 선택하십시오 .

- 서비스 증서를 다운로드해서 내용을 기입하십시오 .
- 제품을 서비스 증서와 함께 원래의 포장 상자에 포장해서 R. STAHL Schaltgeräte GmbH 로 발송하십시오 .

## 11 폐기물 처리

- 제품을 폐기할 때는 해당 국가나 지역의 법규와 해당 규정을 준수하십시오 .
- 재활용할 수 있는 재료는 따로 폐기하십시오 .
- 모든 구성부품을 법규에 따라 환경을 보호하는 방식으로 폐기해야 합니다 .

## 12 부속품과 예비부품

### 유의사항

비순정부품을 사용하여 발생한 오작동 또는 장치의 손상 .  
유의하지 않는 경우 물적 손상이 발생할 수 있습니다 !

- 반드시 R.STAHL 스위치기어 유한회사의 순정 액세서리와 순정 예비 부품을 사용하십시오 .



액세서리나 예비 부품 구입은 홈페이지 [www.stahl-ex.com](http://www.stahl-ex.com) 에 나와 있는 데이터 시트를 참조하십시오 .